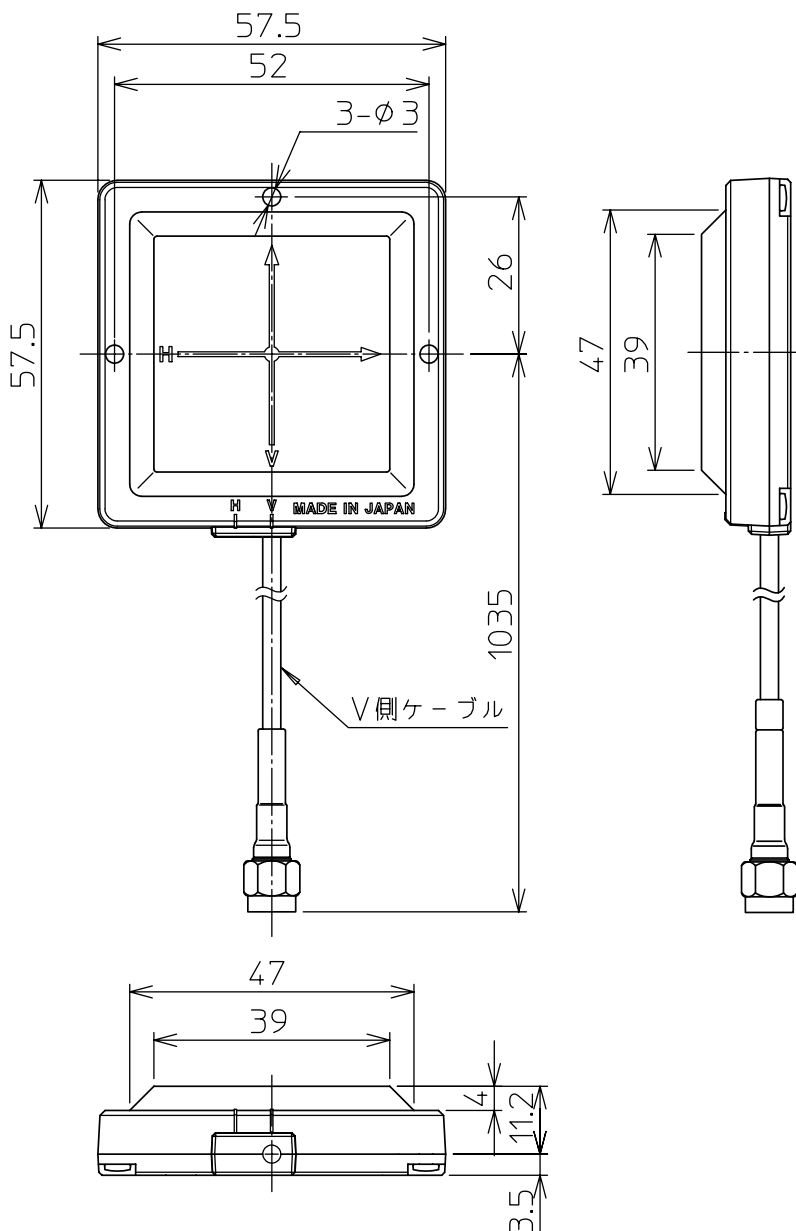


記号	訂正記事	担当	日付	仕上	面取
①				FINISH	C.R
②				処理	
③				熱処理	
④					



02	FAA 平面アンテナ シングル	V側ケーブルのみ						
01	FAA 平面アンテナ ダイバシティー							
追番	部 品 名	摘 要						
公差区分	精級 ± 中級 ± 粗級 ±	三角法	材質	材厚	個数	尺度	名称	平面アンテナ(FAA-02)
1~4	0.05 0.1 0.3						NAME	
4~16	0.07 0.2 0.5						日付	
16~63	0.1 0.3 0.7						コード	
63~250	0.2 0.5 1.2						番号	00301328
250~1000	0.3 0.8 2.0						図番	
双葉電子工業(株) FUTABA CORPORATION			設計	製図	検図	承認	DWGNo	